

AO-SYSTEM[®]

DAS SYSTEM ZUR
WASSERAUFBEREITUNG
&
NACHHALTIGEN ENTKEIMUNG



Hydrosystemtechnik GmbH
Gewerbepark 13
83052 Bruckmühl
TEL +49 (0)8062-80 220
FAX +49 (0)8062-80 221
e-mail info@hydrosys.de
WWW.HYDROSYS.DE

Serie RPZ 02 NT (Kaltwasser - Anlagen)



Bezeichnung	Einheit	RPZ02/80NT
Nennvolumenstrom	m³/h	0,5 - 10
Zulässige Wassertemperatur	°C	< 45°C
Rohr Werkstoff		PVC-U
Betriebsdruck maximal	bar	7
Breite	mm	700
Tiefe	mm	840
Höhe	mm	1950
Gewicht	kg	170
Zu-und Ablauf	mm	63 / DN 50
Anschlußleistung V AC	kW	2,1
Netzabsicherung	A	16



Bezeichnung	Einheit	RPZ02/160NT
Nennvolumenstrom	m³/h	0,5 - 20
Zulässige Wassertemperatur	°C	< 45°C
Rohr Werkstoff		PVC-U
Betriebsdruck maximal	bar	7
Breite	mm	700
Tiefe	mm	840
Höhe	mm	1950
Gewicht	kg	190
Zu-und Ablauf	mm	63 / DN 50
Anschlußleistung V AC	kW	2,2
Netzabsicherung	A	16

Serie RPZ 02 HT (Warmwasser-Anlagen)



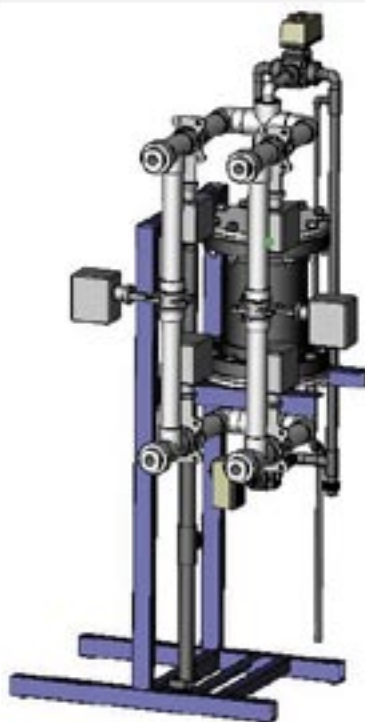
Bezeichnung	Einheit	RPZ02/80HT
Nennvolumenstrom	m³/h	0,5 - 10
Zulässige Wassertemperatur	°C	< 60°C
Rohr Werkstoff		PVC-C
Betriebsdruck maximal	bar	7
Breite	mm	700
Tiefe	mm	840
Höhe	mm	1950
Gewicht	kg	175
Zu-und Ablauf	mm	63 / DN 50
Anschlußleistung V AC	kW	2,2
Netzabsicherung	A	16



Bezeichnung	Einheit	RPZ02/160HT
Nennvolumenstrom	m³/h	0,5 - 20
Zulässige Wassertemperatur	°C	< 60°C
Rohr Werkstoff		PVC-C
Betriebsdruck maximal	bar	7
Breite	mm	700
Tiefe	mm	840
Höhe	mm	1950
Gewicht	kg	195
Zu-und Ablauf	mm	63 / DN 50
Anschlußleistung V AC	kW	2,3
Netzabsicherung	A	16

Serie RPZ 02 HT-KW

(kombinierte Kalt - Warmwasser-Anlagen)

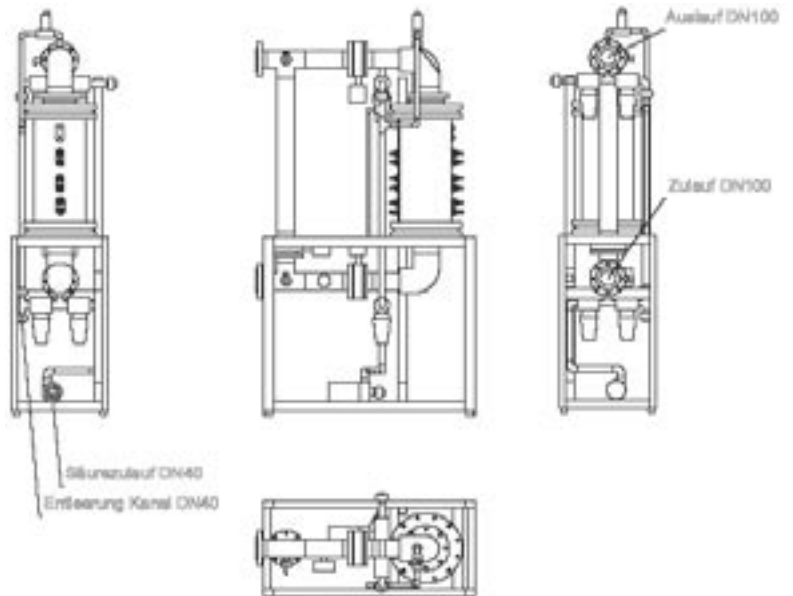


Bezeichnung	Einheit	RPZ02/80HT-KW
Nennvolumenstrom	m³/h	0,5 - 10
Zulässige Wassertemperatur	°C	< 60°C
Rohr Werkstoff		PVC-C
Betriebsdruck maximal	bar	7
Breite	mm	700
Tiefe	mm	840
Höhe	mm	1950
Gewicht	kg	230
Zu- und Ablauf	mm	63 / DN 50
Anschlußleistung V AC	kW	2,2
Netzabsicherung	A	16



Bezeichnung	Einheit	RPZ02/160HT-KW
Nennvolumenstrom	m³/h	0,5 - 20
Zulässige Wassertemperatur	°C	< 60°C
Rohr Werkstoff		PVC-C
Betriebsdruck maximal	bar	7
Breite	mm	700
Tiefe	mm	840
Höhe	mm	1950
Gewicht	kg	235
Zu- und Ablauf	mm	63 / DN 50
Anschlußleistung V AC	kW	2,4
Netzabsicherung	A	16

Serie RPZ 03NT (Kaltwasser-Anlagen)

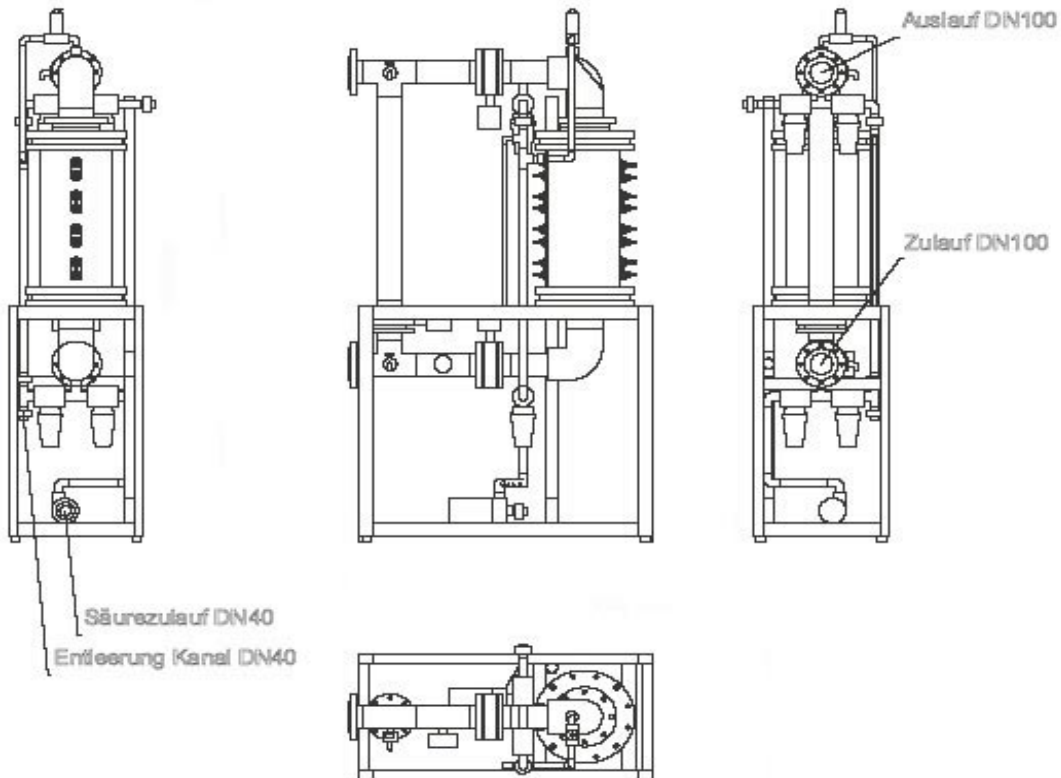


Bezeichnung	Einheit	RPZ03/300NT	RPZ03/450NT	RPZ03/600NT
Nennvolumenstrom	m ³ /h	40	60	80
Zulässige Wassertemperatur	°C	< 45°C	< 45°C	< 45°C
Rohr Werkstoff		PVC-U	PVC-U	PVC-
Betriebsdruck maximal	bar	7	7	7
Breite	mm	1070	1070	1070
Tiefe	mm	1400	1400	1400
Höhe	mm	2400	2400	2400
Gewicht	kg	300	330	360
Zu- und Ablauf	mm	110 / DN 100	110 / DN 100	110 / DN 100
Anschlußleistung V AC	kW	6	8	11
Netzabsicherung	A	25	25	25

Serie RPZ 03HT (Warmwasser-Anlagen)



Bezeichnung	Einheit	RPZ03/600HT
Nennvolumenstrom	m³/h	80
Zulässige Wassertemperatur	°C	< 60°C
Rohr Werkstoff		PVC-C
Betriebsdruck maximal	bar	7
Breite	mm	1070
Tiefe	mm	1400
Höhe	mm	2400
Gewicht	kg	370
Zu- und Ablauf	mm	110 / DN 100
Anschlußleistung V AC	kW	12
Netzabsicherung	A	25



Serie RPZ 03/X-2 und -4NT (Kaltwasser-Anlagen)



Bezeichnung	Einheit	RPZ03/600-2NT
Nennvolumenstrom	m³/h	160
Zulässige Wassertemperatur	°C	< 45°C
Rohr Werkstoff		PVC-U
Betriebsdruck maximal	bar	7
Breite	mm	1550
Tiefe	mm	1350
Höhe	mm	2400
Gewicht	kg	ca. 500
Zu- und Ablauf	mm	110 / DN 100
Anschlußleistung V AC	kW	22
Netzabsicherung	A	25

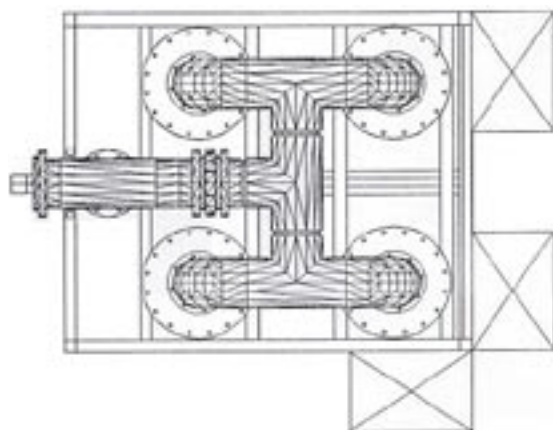
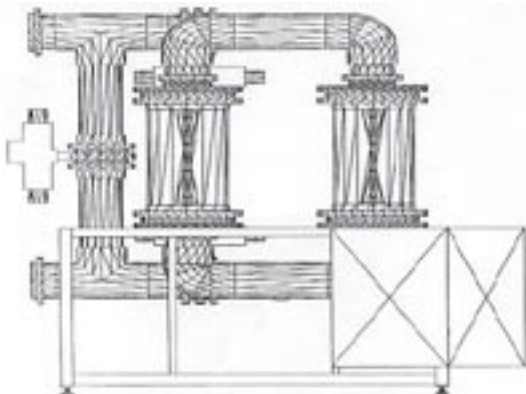


Bezeichnung	Einheit	RPZ03/600-4NT
Nennvolumenstrom	m³/h	320
Zulässige Wassertemperatur	°C	< 45°C
Rohr Werkstoff		PVC-U
Betriebsdruck maximal	bar	7
Breite	mm	1550
Tiefe	mm	1350
Höhe	mm	2400
Gewicht	kg	ca. 650
Zu- und Ablauf	mm	110 / DN 100
Anschlußleistung V AC	kW	44
Netzabsicherung	A	25

Serie RPZ 04/1400-4NT (Kaltwasser-Anlagen)



Bezeichnung	Einheit	RPZ04/1400-4NT
Nennvolumenstrom	m³/h	160
Zulässige Wassertemperatur	°C	< 45°C
Rohr Werkstoff		PVC-U
Betriebsdruck maximal	bar	7
Breite	mm	1550
Tiefe	mm	1350
Höhe	mm	2400
Gewicht	kg	ca. 500
Zu- und Ablauf	mm	110 / DN 100
Anschlußleistung V AC	kW	22
Netzabsicherung	A	25





Ihr Ansprechpartner:

Hydrosystemtechnik GmbH
Gewerbepark 13
D-83052 Bruckmühl

Tel +49 (0)8062 80 220
FAX +49 (0)8062 80 221
e-mail info@hydrosys.de
web www.hydrosys.de

